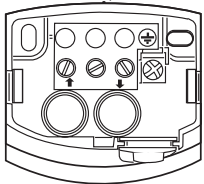
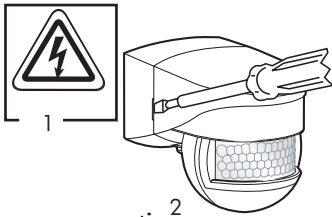


Инструкция по установке и эксплуатации B.E.G. – LUXOMAT® LC-Mini 120 и LC-Mini 180

1. Подготовка к монтажу

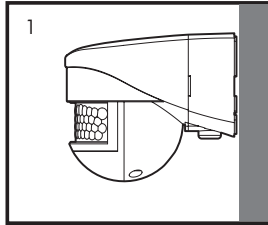


1) Внимание: все работы, связанные с питанием от сети 110-240 осуществляется квалифицированным электриком! Перед началом работ отключите устройство от сети! Обратите внимание, что LUXOMAT® LC-Mini 120/180 не подходит в качестве детектора вторжений, так как он не оснащен запирающим контактом.

2) Цоколь углового монтажа

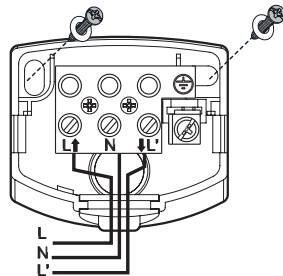
Важно: LUXOMAT® LC-Mini 120/180 должен быть установлен таким образом, что регулировочные элементы / поворотные регуляторы всегда были направлены вниз.

2. Типы монтажа



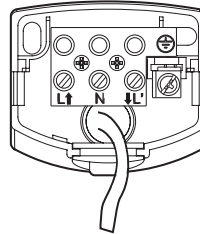
1) Настенный монтаж

3. Подключение



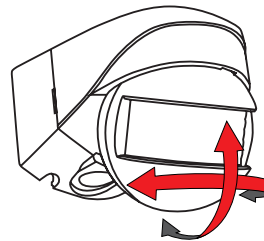
Крепление в разъем с двумя винтами и прилагаемыми уплотнительными кольцами на неподвижную опору.
(Обратите внимание: вставка соединительного кабеля, см. пункт 3)

4. Подключение соединительного кабеля



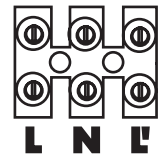
1) Кабельные вводы
2) Клеммы

5. Сенсарная часть датчика

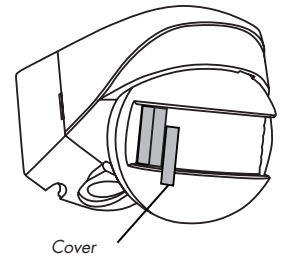


Поворачивая головку датчика по горизонтали ($\pm 45^\circ$) и вертикально ($\pm 15^\circ$) зона обнаружения может быть изменена.

6. Подключене



7. Исключить источники помех

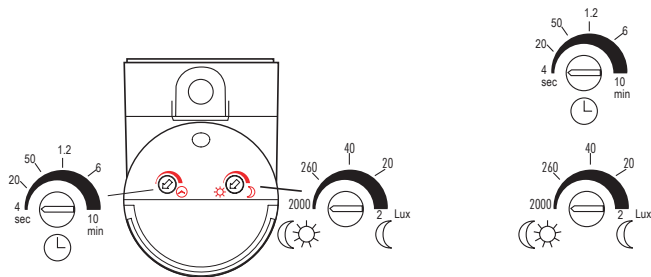


При необходимости, исключить источники помех с помощью закрывающих пластин.

8. Ввод в эксплуатацию / Настройки

Режим инициализации

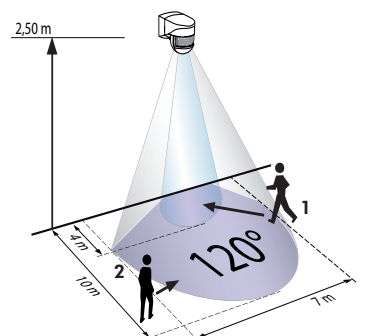
После монтажа и подключения датчика запускается цикл самотестирования. После которого датчик готов к работе и настройки могут быть сделаны вручную



Настройка времени:
4 сек. ... 10 мин.

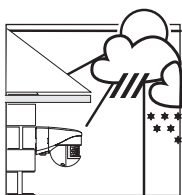
Значение освещенности
Ночь... Сумрак ... День
(Работа день: датчик освещенности неактивен, переключение при любом значении яркости)

9. Зоны покрытия

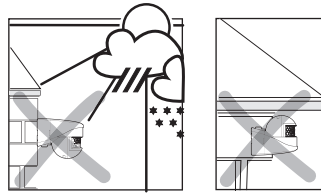


1 ■ Движение в перпендикулярном направлении
2 ■ Движение по направлению к датчику

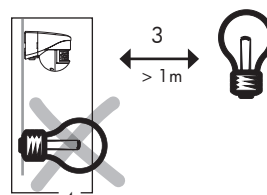
10. Установочное место



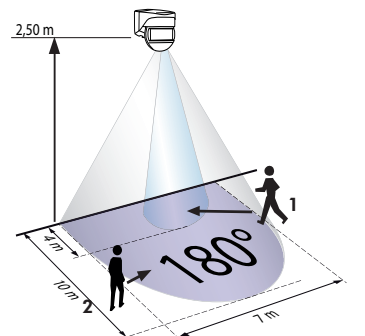
1) Если возможно монтируйте устройство в безопасном месте (на стене под крышей)



2) Влияние погодных условий снижает срок службы устройства. Пожалуйста, обратите внимание на правильность монтажа.



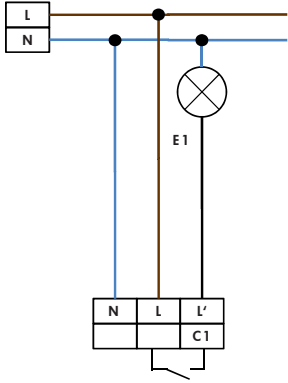
3) Минимальное расстояние до коммутируемого освещения, фронтально или сбоку от устройства: не менее 1 м
4) Никогда не устанавливайте источники света под датчиков движения!



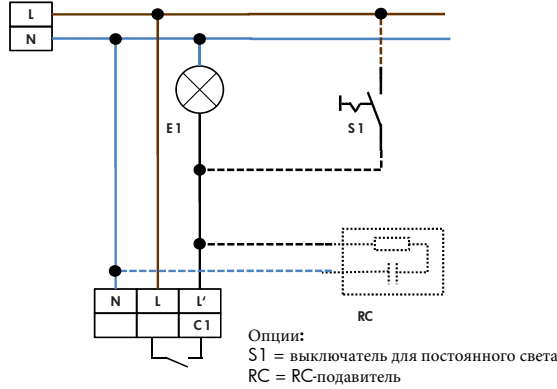
1 ■ Движение в перпендикулярном направлении
2 ■ Движение по направлению к датчику

11. Схема подключения

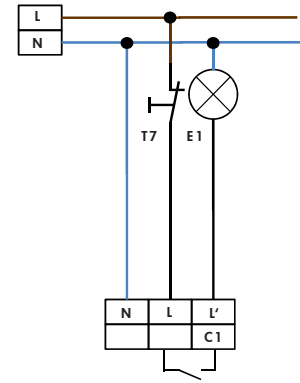
Стандартный режим 1-канального датчика движения



Стандартный режим с 1-канальным датчиком движения с постоянной функцией света

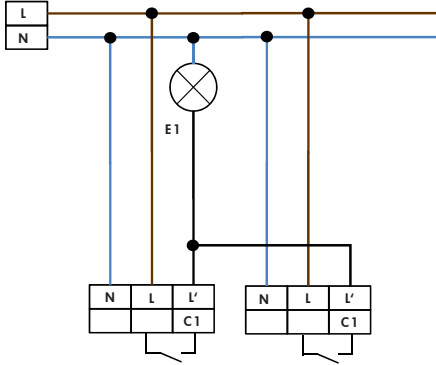


Стандартный режим 1-канального датчика движения с NC кнопкой

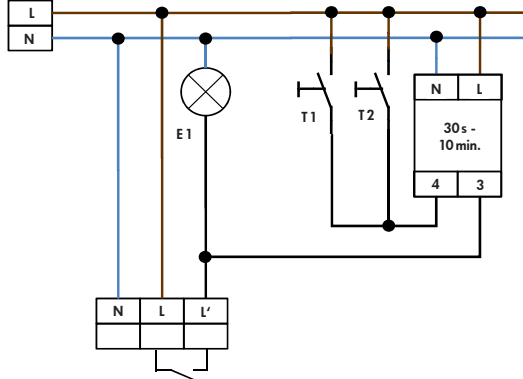


T1 = NC кнопка

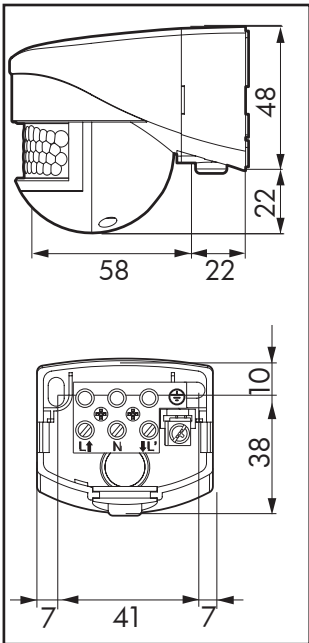
Параллельное соединение 1-канальных датчиков движения (Макс. 8)



Стандартный режим 1-канального датчика движения



12. Габариты (мм)



13. Устранение неисправностей

1. Лампа не загорается

Возможен дефект лампы:
замените лампу

Нет подключения к сети:
Проверить сетевой предохранитель.

Неправильная установка сумеречного порога:

Правильная установка порога

Зона обнаружения установлены неправильно

Установите зону обнаружения правильно. Блок установлен слишком высоко

Рекомендованная монтажная высота 2,5 м

Линзе сенсора припаятствует грязь или другие объекты:

Очистите линзы, удалите объекты

2. Задержка включения лампы

Установлен слишком высоко

См. таблицу монтажных высот.

Правильный монтаж при необходимости.

Датчик не обнаруживает движение сбоку

Правильный монтаж датчика

3. Свет включен постоянно

Непрерывное тепловое движение в пределах зоны обнаружения

Удалите источник тепла из зоны обнаружения.

Проверьте правильное функционирование детектора полностью закрыв линзу (свет должен погаснуть после определенной задержки по времени).

Детектор движения включен параллельно коммутатору, что обеспечивает возможность ручного включения

Обратите внимание на правильность подключения выключателя.

4. Свет остается включенным в течение

длительного времени, когда ни один человек не присутствует

Постоянное воздействие от источников тепла в пределах зоны обнаружения (деревья, кустарники, когда они двигаются от ветра, присутствие животных в зоне обнаружения)

- Уменьшите зону обнаружения датчика поворотом сенсорной головки или закрытием линзы с помощью прилагаемых линз-масок.

Прямое попадание солнечных лучей на линзу датчика

Закройте линзу от прямых солнечных лучей

Детектор, установленный над вытяжкой

Изменение места установки детектора.

5. Ограничение диапазона

Не оптимальная монтажная высота

Изменить высоту установки (2,50 м).

Отвесные ландшафты

Отрегулируйте головку

6. Датчик не реагирует на ТС

Автомобиль не прогрет

Автомобиль хорошо теплоизолирован

14. Технические характеристики

Напряжение сети: 230 V \pm 10 %

Зона обнаружения: LC-Mini 120
120°
LC-Mini 180
180°

Дальность действия м.:
макс.10 м. в перпендикулярном направлении

Степень защиты/класс: IP 44 / II /

Размеры: 80 x 115 x 70 мм

Температура окружающей среды: -25°C to +50°C

Материал: Корпус из высококачественного и устойчивого к УФ поликарбоната

Канал 1 (управление светом)

Подключаемая нагрузка: 1000 Вт, cosφ = 1

Таймер задержки 4 с - 10 мин.

Уровень освещенности: 2 - 2000 люкс

CE Декларация соответствия: Изделие соответствует регламентам низковольтного оборудования 2006/95/EC и регламенту EMV 2004/108/EC.

15. Артикул / Номер детали / Аксессуары

Наименование	Цвет	Артикул
LC-Mini 120	Белый	91051
LC-Mini 120	Черный	91071
LC-Mini 180	Белый	91052
LC-Mini 180	Черный	91072

Аксессуары:
RC-компенсатор

10880